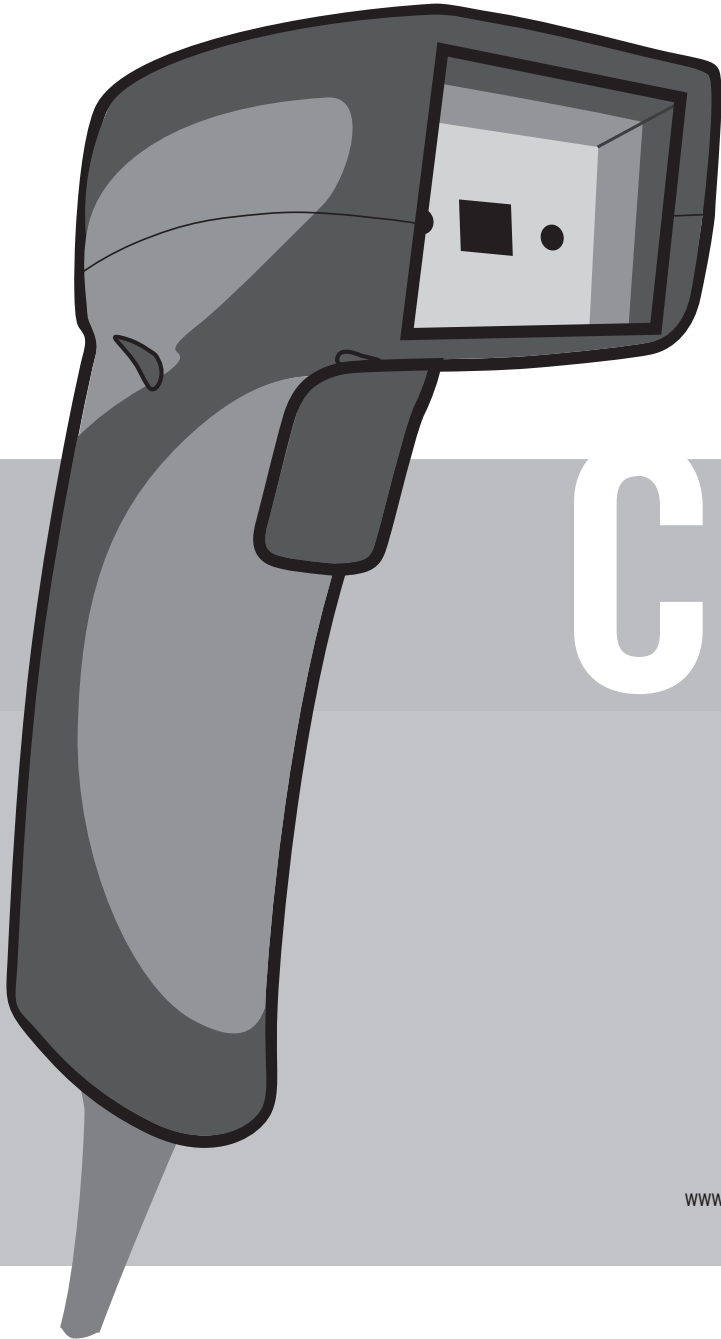


사용자 매뉴얼
APAC: 한국의



CR6000

매뉴얼 버전: 01
2014년 데이터 월 출시



www.codecorp.com



Configuration Guide



[YouTube.com/codecorporation](https://www.youtube.com/codecorporation)

code
ADVANCED BARCODE READERS



The Code Reader™ 6000 (Model #: CR6022_01) has been tested for compliance with FCC regulations and was found to be compliant with all applicable FCC Rules and Regulations.

IMPORTANT NOTE: To comply with FCC RF exposure compliance requirements, this device must not be co-located or operate in conjunction with any other antenna or transmitter

CAUTION: Changes or modifications not expressly approved by the party responsible for compliance could void the user's authority to operate the CR6022_01 equipment.



The Code Reader 6000 has been tested for compliance to CE standards and guidelines and was found to conform to applicable CE standards, specifically the EMC requirements EN 55024, ESD EN 61000-4-2, Radiated RF Immunity EN 61000-4-3, PFMF EN 6100-4-8, EFT EN 61000-4-4, Conducted RF Immunity EN 61000-4-6, and EN 55022 Class B Radiated Emissions and Class B Conducted Emissions.

Code voids product warranty if the hard case has been opened or tampered with in any way.

External Power Supply: MFG: Group West. Model: 6UA-05-1200. Rating: 5VDC, 1.2A.

Code Reader™ 6000 사용자 매뉴얼

저작권 © 2014 Code Corporation.

모든 권리 보유.

이 설명서에 언급된 소프트웨어는 자사의 라이선스 계약의 조건에 따라서만 사용할 수 있습니다.

이 문서의 어떤 부분도 어떠한 형태나 Code Corporation의 서면 승인없이 어떠한 방식으로든 복제될 수 없습니다. 이것은 복사 또는 정보 저장 및 검색 시스템에 기록 등의 전자 또는 기계적인 방법을 포함한다.

어떠한 보증하지 않습니다. -있는 그대로이 기술 문서가 제공됩니다. 또한, 문서 코드 회사 측의 공약을 나타내지 않습니다. Code Corporation 공사가 무료, 정 또는 오류가 발생하지 않음을 보증하지 않습니다 기술 문서의 사용은 사용자가 책임을 집니다. Code Corporation은 사전 통보없이 본 문서에 포함된 사양 및 기타 정보를 변경할 수 있는 권리를 보유하고, 리더는 모든 경우에 이러한 변경이 되었는지 여부를 확인하는 Code Corporation 회사와상의해야 합니다. Code Corporation은 여기에 포함된 기술적 또는 편집 상 오류와 누락에 대해 책임을 지지 않습니다; 나 본 자료의 제공, 성능 또는 사용으로 인한 부수적 또는 결과적 손해에 대한 책임을 지지 않습니다. Code Corporation에서 본 설명서에 언급된 제품이나 응용 프로그램의 응용 프로그램 또는 사용과 관련하여 발생하는 제품 상 문제에 대해 어떠한 책임도 지지 않습니다.

어떠한 라이선스 없습니다. 어떤 라이선스가 하나 함축, 금반언의 원칙에 의해 허가되지 않습니다, 또는 기타 Code Corporation의 지적 재산권에. Code Corporation의 하드웨어, 소프트웨어 및 / 또는 기술의 사용은 자신의 계약이 적용됩니다.

다음은 상표 또는 Code Corporation의 등록 상표입니다

CodeXML®, Maker, QuickMaker, CodeXML® Maker, CodeXML® Maker Pro, CodeXML® Router, CodeXML® Client SDK, CodeXML® Filter, HyperPage, CodeTrack, GoCard, GoWeb, ShortCode, GoCode®, Code Router, QuickConnect Codes, Rule Runner®, Cortex®, CortexRM, CortexMobile, Code, Code Reader, CortexAG, CortexStudio, CortexTools, Affinity®, and CortexDecoder.

이 설명서에 언급된 다른 모든 제품명은 해당 회사의 상표이며 이를 인정합니다.

소프트웨어 및 / 또는 Code Corporation의 제품은 특허 나되는 발명이 특허 출원의 대상이 포함되어 있습니다. 특허 정보 : www.codecorp.com/legal/patents.php

Code 소프트웨어는 모질라 공중 라이선스 버전 1.1의 규정에 따라 배포하는 모질라의 SpiderMonkey 자바 스크립트 엔진을 사용합니다.

Code 소프트웨어는 Independent JPEG Group의 작업을 기반으로 합니다.

Code Corporation, 12393 S. Gateway Park Place, Ste. 600, Draper, Utah 84020

www.codecorp.com

1.0 - Included Items 4

2.0 - Attaching and Detaching a Cable..... 5

3.0 - Set Up..... 5

4.0 - Using a CR6000 Out of a Stand 6

5.0 - Using a CR6000 In a Stand 6

6.0 - Optimizing DPM Reading..... 6

7.0 - Illumination Modes and Barcode Types 6

8.0 - Reading Range 7

9.0 - Reader Feedback 7

10.0 - Symbologies Defaulted On 8

11.0 - Symbologies Defaulted Off..... 8

12.0 - Reader ID & Firmware Version..... 8

13.0 - CR6000 Overall Dimensions 9

14.0 - USB Cable Example with Pinouts 9

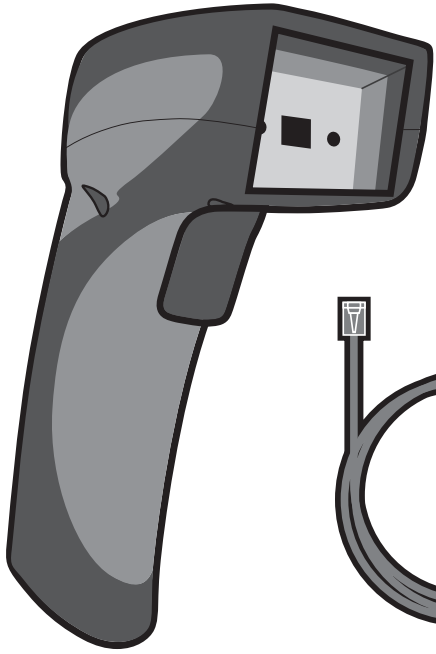
15.0 - RS232 Cable Example with Pinouts..... 9

16.0 - Reader Pinouts..... 10

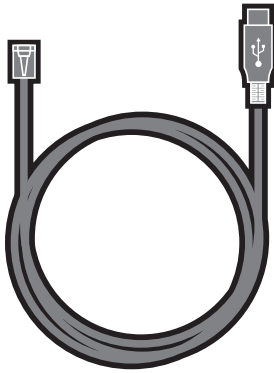
17.0 - CR6000 Maintenance 10

18.0 - Warranty 11

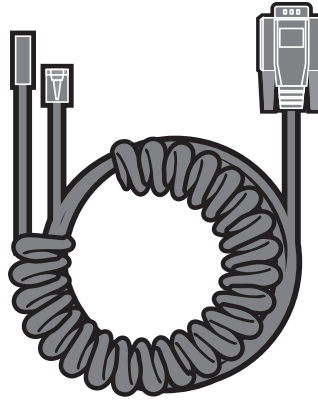
1.0 - 포함된 항목 (주문한 경우)



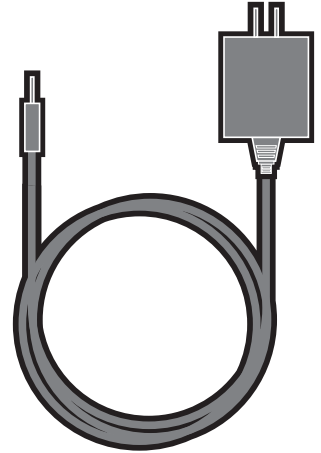
CR6000
(모델 : CR6022_01)



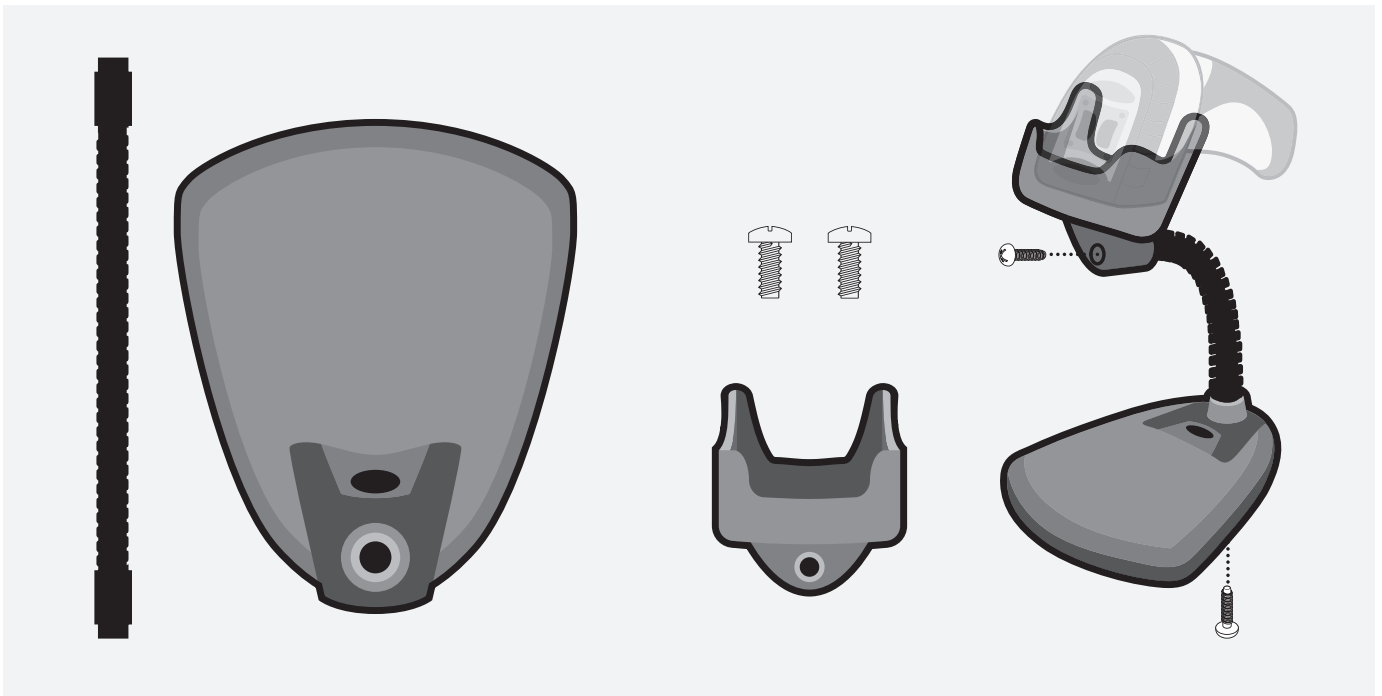
USB 2.0 케이블



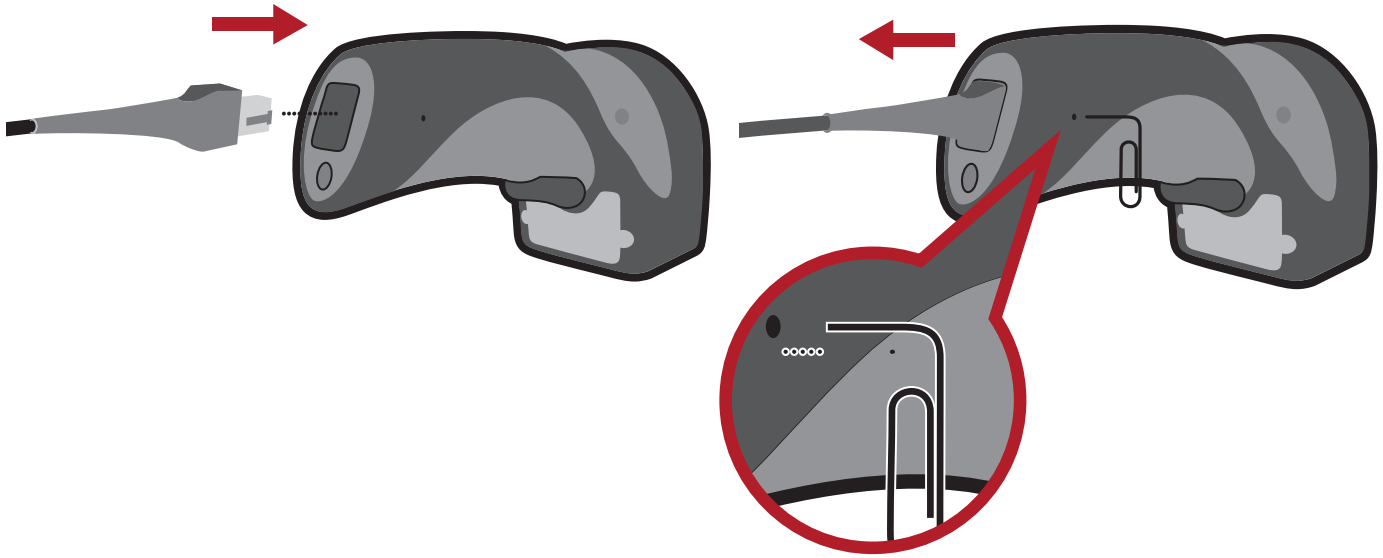
RS232 케이블



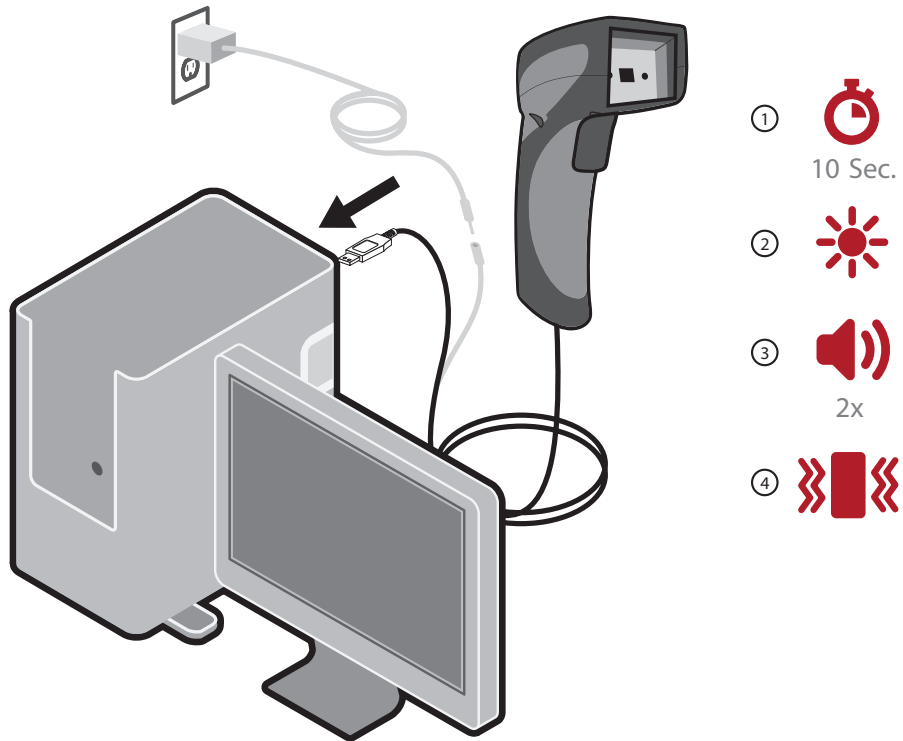
5VDC
전원 코드



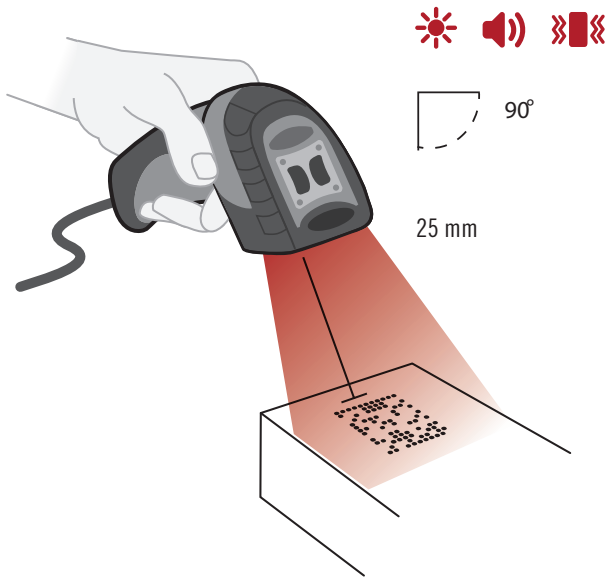
2.0 - 케이블 탈착



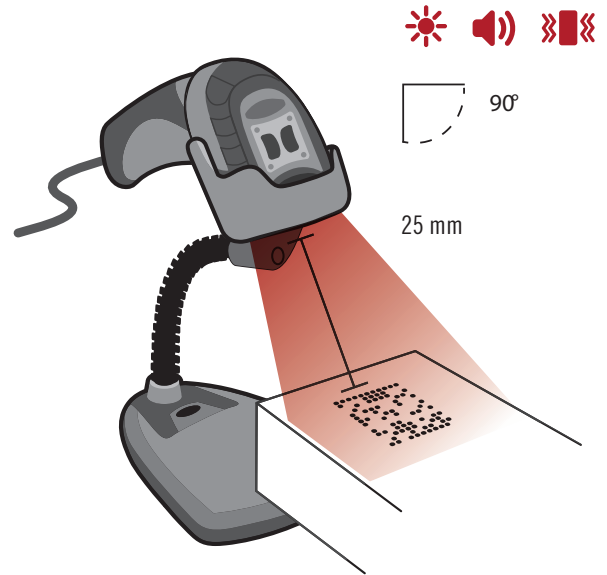
3.0 - 셋업



4.0 - CR6000의 스탠드 외 사용



5.0 - CR6000의 스탠드 사용



6.0 - 최적화 DPM 읽기

자동 모드로 CR6000 리더 기본 설정됩니다. 측정 모드 가 자동으로 다양한 DPM 바코드 의 성능을 최적화하기 위해 조정합니다. 응용 프로그램이 DPM 바코드 의 한 유형을 포함 하는 경우 ,CR6000 은 더 당신의 바코드 에 가장 적합한 특정 읽기 모드 를 가능하게함으로써 향상 될 수있다 . DPM 판독 을 최적화하려면 , <http://as.codecorp.com/files.php> 에있는 CR6000 구성 설명서 를 참조하시기 바랍니다.

7.0 - 모드 및 바코드 형식 을 읽기

바코드 판독 성능은 마크와 표면 의 유형 에 따라 달라집니다. 있는 CR6000 구성 안내서를 참조하십시오. 읽기 모드 를 변경하려면 , <http://ko.codecorp.com/files.php> 에있는 CR6000 구성 설명서 를 참조하시기 바랍니다.

읽기 모드	바코드 유형
자동 모드	자동 DPM 바코드 의 다양한 최적의 독서 에 대한 조명 을 조정하여 도트 니들 마킹 및 레이저 에칭 마크 를 읽습니다.
어두운 부분	옵션: 1. 도트 핀 15-45도 2. 레이저 각인 90도 3. 도트 핀 15-45도/ 레이저 각인 90도
밝은 부분 산광	옵션: 1. 도트 핀 90도 2. 레이저 각인 90도 3. 도트 핀 90도 / 레이저 각인 90도
직접 밝은 부분	종이에 인쇄 된 바코드를 읽습니다
곡면 모드	90 각도로 곡면 에 인쇄 된 도트 니들 마킹 및 레이저 에칭 마크 를 읽어

8.0 - 작업범위

CR6000 코대비 레이블 및 DPM 성능시험용

시험용 바코드	최소 인치 (mm)	최대 인치 (mm)
3 mil Code 39	1.0" (25 mm)	2.0" (50 mm)
7.5 mil Code 39	0.8" (20 mm)	5.9" (150 mm)
10.5 mil GS1 DataBar	0" (0 mm)	5.9" (150 mm)
13 mil UPC	0.6" (15 mm)	7.9" (200 mm)
4.2 mil DM	0.6" (15 mm)	1.8" (45 mm)
5 mil DM	0.6" (15 mm)	2.4" (60 mm)
6.3 mil DM	0.2" (5 mm)	3.0" (75 mm)
10 mil DM	0" (0 mm)	3.9" (100 mm)
20.8 mil DM	0.4" (10 mm)	7.9" (200 mm)

CR6000 저대비 데이터 매트릭스(Data Matrix) DPM 성능시험용

시험용 바코드	최소 인치 (mm)	최대 인치 (mm)
레이저 마크	0" (0 mm)	1.4" (35 mm)
Dot Peen Marks	0" (0 mm)	2.8" (70mm)

주: 작업범위는 바코드 품질 및 리딩(판독)환경에 따라 달라질 수 있습니다.

9.0 - 리더 피드백

시나리오	LED	음향	진동
CR6000의 성공적인 전원 투입	녹색 LED가 깜박	1 경고음	진동
CR6000의 성공적 호스트 열거(케이블 경우)	LED가 꺼져 있음	2 경고음	진동
디코드 시도	LED가 꺼져 있음	비	진동 없음
디코드 및 데이터 전송 성공	녹색 LED가 깜박	1 경고음	진동
환경설정(구성) 바코드의 디코드 및 프로세싱 성공	녹색 LED가 깜박	2 경고음	진동
환경설정(구성) 코드의 디코드는 성공했으나 프로세싱은 성공하지 못함	녹색 LED가 깜박s	4 경고음	진동

10.0 - 심볼로지 디폴트 온

다음은 디폴드가 온 상태인 심볼로지입니다.
심볼로지를 온/오프하려면, 당사의 웹사이트 <http://ko.codecorp.com/files.php>의 CR6000 환경설정(구성) 가이드에 있는 심볼로지 바코드를 스캔합니다.

Aztec	Data Matrix Rectangle
Codabar	All GS1 DataBar
Code 39	Interleaved 2 of 5
Code 93	PDF417
Code 128	QR Code
Data Matrix	UPC/EAN/UPC-E
Data Matrix Inverse	

11.0 - 심볼로지 디폴드 오프

Code 바코드 리더는 디폴트(기본설정)으로 작동을 허용하지 않는 많은 바코드 심볼로지를 판독할 수 있습니다. 심볼로지를 온/오프하려면, 당사의 웹사이트 <http://ko.codecorp.com/files.php>의 CR6000 환경설정(구성) 가이드에 있는 심볼로지 바코드를 스캔합니다.

Codablock F	Micro PDF417
Code 11	MSI Plessey
Code 32	NEC 2 of 5
Code 39 Extended Full ASCII	Pharmacode
Code 39 Checksum	Plessey
Composite	Standard 2 of 5
Han Xin Code	Telepen
Hong Kong 2 of 5	Trioptic
IATA 2 of 5	Postal Codes
Maxicode	UPC-E Expansion
Matrix 2 of 5	

12.0 - 리더 ID 및 펌웨어 버전

리더 ID와 펌웨어 버전을 찾아보려면, 텍스트 에디터 프로그램(즉, Notepad, Microsoft Word 등)을 열고 리더 ID 및 펌웨어 환경설정(구성) 바코드를 읽습니다.

리더 ID 및 펌웨어 버전



M10157_01

펌웨어 버전 및 CR6000 ID 번호를 나타내는 텍스트 문자열이 표시됩니다.
예: Xap/i06760456none0020094903A060000076000001600620002cd(13.2.18):

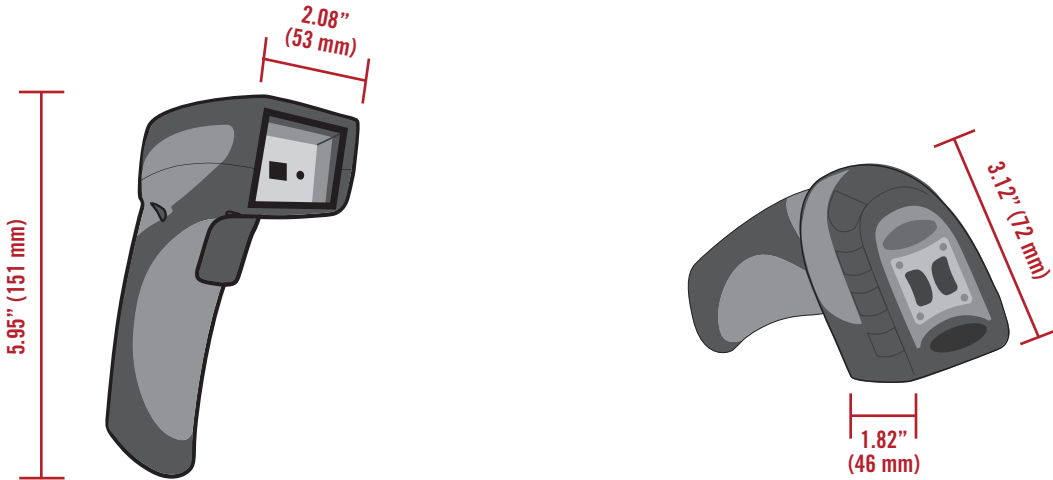
스tring 출력	펌웨어 버전	부트 펌웨어 버전	무선 펌웨어 버전	리더 일련번호 (10자리수)	현재 실행상태	OEM 식별자
--------------	-----------	--------------	--------------	--------------------	------------	---------

Xap/i08080808none0020094903A060000076000001600620002cd(13.2.18)

표시 타임	플래시 파일 시스템 버전 번호	하드웨어 버전	식별된 하드 웨어 타임	부트 애플리 케이션 버전	운영체제 (OS) 커널	루트 파 일 시스템 버전	ASCII 탭 문자	디코더 버전
-------	------------------------	------------	-----------------	------------------	-----------------	---------------------	---------------	--------

주: Code에서는 CR6000리더용으로 새로운 펌웨어를 정기적으로 출시합니다. 최신판 버전에 대한 정보는 당사의 웹사이트 <http://ko.codecorp.com/codesupport.php>를 방문하여 참고하시기 바랍니다.

13.0 - CR6000 구멍 실장 패턴



14.0 - 핀 배치도와 함께 USB 케이블 보기

주:

1. ROHS 및 Reach 준수 부품.
2. 최대전압 허용한도 = 5V +/- 10%.
3. 주의: 최대전압을 초과할 경우, 제조사의 무상품질보증을 무효화합니다.

커넥터 A	이름	WIRE	컬러	커넥터 B
1	VIN	24A WG	적색	1
2	DM	28A WG	백색	2
3	DP	28A WG	녹색	3
4	GND	24A WG	흑색	10
셀	-	실드	무피복	셀

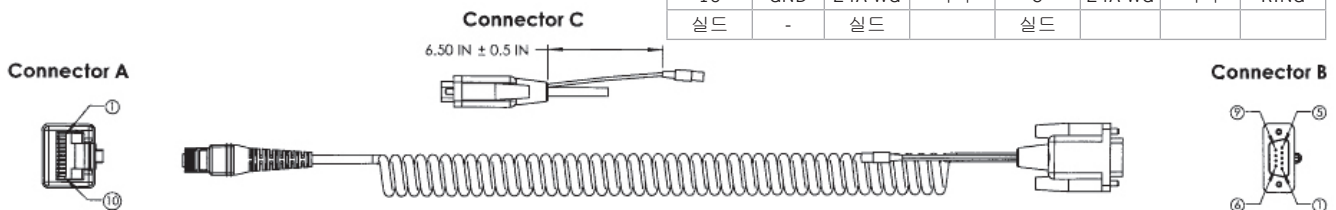


15.0 - 핀 배치도와 함께 RS232 케이블 보기

주:

1. ROHS 및 Reach 준수 부품.
2. 최대전압 허용한도 = 5V +/- 10%.
3. 주의: 최대전압을 초과할 경우, 제조사의 무상품질보증을 무효화합니다.

커넥터 A	이름	WIRE	컬러	커넥터 B	WIRE	컬러	커넥터 C
1	VIN	24A WG	적색	1	24A WG	적색	TIP
4	TX	28A WG	갈색	2			
5	RTS	28A WG	오렌지	8			
6	RX	28A WG	황색	3			
7	CTS	28A WG	녹색	7			
10	GND	24A WG	흑색	5	24A WG	흑색	RING
실드	-	실드		실드			



16.0 - 리더 핀 배치도

CR6000의 커넥터는 RJ-50 ((10P-10C)입니다. 핀 배치도는 다음과 같습니다:

핀 1	+VIN (5v)
핀 2	USB_DM
핀 3	USB_DP
핀 4	RS232 TX (리더로부터의 출력)
핀 5	RS232 RTS (리더로부터의 출력)
핀 6	RS232 RX (리더로부터의 입력)
핀 7	RS232 CTS (리더로부터의 입력)
핀 8	외부 트리거 (리더에 대한 액티브 로우 입력)
핀 9	N/C
핀 10	접지

17.0 - CR6000 유지정비

CR6000 장치는 운용을 위해 최소한의 유지정비만이 필요합니다. 유지정비 추천사항에 대하여 몇 가지 팁이 아래에 나와 있습니다.

CR6000 창 세정

CR6000 창은 장치의 최고 성능을 내기 위해 투명해야 합니다. 창은 리더의 헤드 내에 들어가는 투명한 플라스틱제입니다. 창은 만지지 마십시오. 귀하의 CR6000는 디지털 카메라와 매우 유사한 CMOS 기술을 이용합니다. 창에 오물이 묻으면 CR6000의 바코드 리딩 작업이 멈출 수도 있습니다.

창이 오염될 경우, 물을 축축하게 적신 부드럽고 비마모성의 천이나 고급 화장지(로션이나 첨가제 없이)로 세정합니다. 창 세정에는 약한 세제를 사용할 수 있으나, 창은 세제를 사용한 후 물을 적신 천이나 화장지로 닦아내야 합니다.

기술지원 및 반품

반품 또는 기술지원은 웹사이트 <http://ko.codecorp.com/codesupport.php> 를 방문, 참고하시기 바랍니다.



18.0 - 보증*

제한적 품질보증. Code는 <http://ko.codecorp.com/legal/warranty/term.php>에서 설명한 바와 같이 해당 제품에 적용 가능한 품질보증기간 (Warranty Coverage Term)에 정상적으로 사용할 경우의 자재와 제품완성도에서 나타난 결함(하자)에 대하여 각종Code 제품의 품질보증을 실시합니다. 품질보증기간 중에 하드웨어 결함이 발생하고 유효한 품질보증청구권이 Code에 접수되면, Code에서는 다음과 같이 처리합니다: 가) 하드웨어 결함은 신품 부품이나 성능과 신뢰성에서 신품에 상응하는 부품을 이용한 무상 수리하거나, 나) 신품이나 이의 기능성과 성능에 상응하는 리퍼브(재생) 제품으로 Code 제품을 교환하되, 여기에는 현재 더 이상 구입할 수 없는 제품을 신규 모델 제품으로 교환하는 경우가 포함될 수 있으며, 또는 다) Code 제품에 포함된 내장형(임베디드) 소프트웨어를 비롯한 일체의 소프트웨어에 장애가 발생한 경우, 패치, 업데이트, 또는 기타 차선의 해결수단을 제공합니다. 교환된 제품 일체는 Code의 자산입니다. 일체의 품질보증청구권은 반드시 Code의 RMA 프로세스를 이용해 제기해야 합니다.

배제조항. 본 품질보증은 다음 사항에 대해서는 적용되지 않습니다: 가) 굵은 자국, 찌그러짐, 그리고 부러진 플라스틱을 포함하되 이에만 국한되지 않는 외관상의 손상, 나) Code 제품이 아닌 제품이나 배터리, 전원공급장치, 케이블과 도킹 스테이션/크레이틀을 비롯한 주변장치와 함께 사용하는 데서 기인하는 손상, 다) 비정상적인 물리적이거나 전기적 스트레스, Code에서 승인하지 않은 유체에 액침(침수) 또는 세정제에 대한 노출, 구멍 발생, 구겨짐, 및 부정확한 전압이나 극성 사용을 비롯한 사고, 악용, 오용, 흡수, 화재나 기타 외부적 원인으로 발생한 손상, 라) Code의 공인 수리설비가 아닌 일체의 서비스에 기인한 손상, 마) 수정이나 개조한 일체의 제품, 바) Code 일련번호가 제거되거나 마스된 일체의 제품. Code 제품은 품질보증청구사항에 반품되고 Code에서는 Code 단독의 재량권에 따라 품질보증 처리방안을 적용하지 않기로 결정할 경우, Code는 고객에게 연락을 취하여 다음과 같이 처리합니다: 가) 해당 제품의 수리나 교환, 또는 나) 해당되는 경우마다 고객의 비용부담으로 해당 제품을 고객에게 회송합니다.

품질보증 외의 수리. Code는 자사의 수리/교환 서비스에 대한 품질보증을 수리/교환된 제품을 고객에게 배송한 날짜로부터 90일 동안 제공합니다. 본 품질보증은 다음 사항에 대하여 수리와 교환에 적용됩니다: 가) 위에 설명한 제한적 품질보증으로부터 제외된 손해, 그리고 나) 위에 설명한 제한된 품질보증이 만료된(또는 이와 같은 90일간의 품질보증기간 내에 만료 예정인) Code 제품. 수리된 제품의 경우, 본 품질보증은 수리 중에 교환된 부품과 이같은 부품에 관련된 노동에 한해 적용됩니다.

보증기간의 연장. 수리나 교환, 또는 소프트웨어 패치, 업데이트나 기타 해결방안을 제공한 제품은 원래 Code 제품의 잔여 품질보증을 받으며 원래의 품질보증기간은 연장하지 않습니다.

W소프트웨어 및 데이터. Code는 소프트웨어, 데이터, 또는 환경설정(구성)사항의 백업이나 복구, 본 제한적 품질보증하에서 수리나 교환한 제품에 관하여 전술한 일체의 사항을 재설치하는 데는 아무런 책임을 지지 않습니다.

배송 및 소요기간. Code의 시설에서 제품을 수령하고 고객에게 해당 수리나 교환된 제품을 배송하기까지 예상되는 RMA 소요시간은 영업일 기준 10일입니다. 소요기간을 줄이는 긴급 서비스는 특정 CodeOne 서비스 플랜에 들어있는 제품에 적용될 수 있습니다. 고객은 Code 제품을 Code에서 지정한 RMA 설비로 보내는 배송료 및 배송에 대한 보험 수수료를 부담하며, 수리나 교환된 제품은 Code에서 지불한 배송료와 보험 수수료로 회송됩니다. 고객은 적용 가능한 각종 세금과 유사한 요금을 부담합니다.

양도. 어느 고객이 품질보증대상의 Code 제품을 품질보증기간 중에 판매할 경우, 해당되는 품질보증의 혜택은 원래의 소유자로부터 아래 주소로 Code Corporation에 보내는 서면 통지를 통해 새로운 소유자에게 양도될 수 있습니다:

CodeOne Service Center

12393 South Gateway Park Place, Suite 600

Draper, UT 84020 USA

책임의 제한. 여기에 설명한 바와 같이 Code 제품의 성능은 Code의 전적인 책임 및 고객의 단독적 해결방안이며, 이는 Code 제품의 결함(하자) 일체에서 기인합니다. Code가 여기서 설명한 자사의 품질보증 의무사항을 이행하지 못한 데 대한 일체의 청구권은 반드시 주장하는 불이행이 발생한 시점으로부터 6개월 이내에 제기되어야 합니다. 여기에서 설명한 바와 같이 Code의 이행이나 불이행에 관련된 최고 책임부담액은 고객이 청구대상인 Code 제품에 지불한 금액에 한합니다. 어떠한 경우에도, 어느 일방에 상실이, 상실 저축분, 부수적 손해, 또는 기타 경제적 간접손해의 책임이 있지 않습니다. 상대측에 이와 같은 손해의 발생 가능성을 알리는 경우에도 적용됩니다.

적용대상 범에 의한 별도의 규정이 있을 수 있는 경우 외에, 본 제한적 품질보증은 CODE가 일체의 제품에 관하여 제공하는 품질보증에 한해 제시함을 여기에서 설명하는 바입니다. CODE는 상품성, 특정 의도에 대한 적합성 및 비침해성에 대한 묵시적인 무제한 품질보증을 비롯하여 명시적으로나 묵시적으로, 구두로나 서면으로든 상관없이 기타 모든 품질보증에 대한 책임을 부인합니다.

여기에 설명한 해결방안이 고객의 배타적 구제방안과 CODE의 전적인 책임을 제기하고, 이는 CODE 제품의 결함 일체에 기인합니다.

CODE는 고객에게(또는 고객을 통해 청구하는 일체의 개인이나 주체에게) 조치방식에 상관없이, 그밖에 해당 손해의 발생 가능성을 예상할 수 있었더라도 이에 대하여 CODE에 고지한 사실 여부와 상관없이 해당 제품으로부터나 관련된 방식으로 발생하는 상실이, 데이터의 상실, CODE 제품이 인터페이스한 장비의 손상(일체의 모바일 전화기, PDA, 및 기타 컴퓨팅 장비), 또는 일체의 특별, 부수적, 간접적, 또는 징벌적 손해배상에 대한 책임을 지지 않습니다.